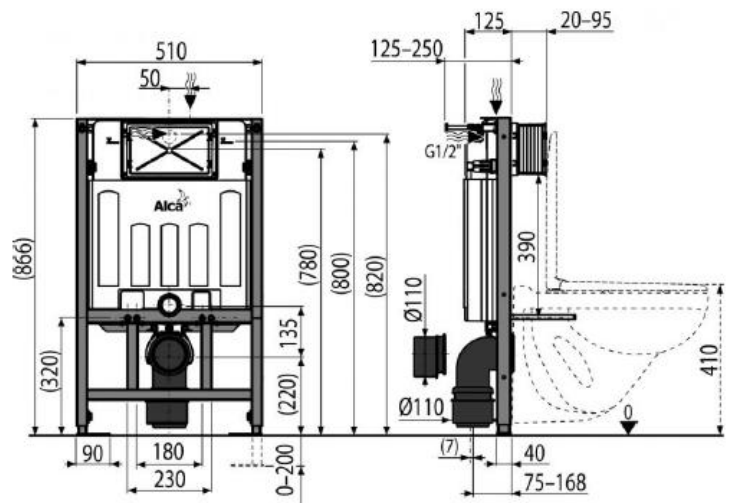
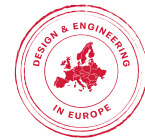


TEKMODUL 4

Sistema de cisterna empotrada para WC suspendido
Ref. 731110200 **EAN: 8413509259077**



INFORMACIÓN LOGÍSTICA (ORIENTATIVA)

	Unidades caja	Unidades pallet	Peso Individual (kgs)	Peso Caja (kgs)	Peso Pallet (kgs)
Ref 731110200	1	15	13	13	210,5

Main features

- Para inodoro suspendido bajo ventana o para hacer una repisa (866 mm de altura)
- Profundidad de instalación 125 mm ajustable de 20 a 95 mm
- Dispensador de pastillas cisterna WC incluido
- Doble descarga regulable independientemente con reserva higiénica
- Para montar delante de una pared de soporte o en una construcción de cartón yeso
- Se pueden colocar los pernos de fijación del inodoro a 180 y 230 mm
- Pies de anclaje ajustables y sistema de bloqueo por resorte, con un rango de 0 a 200 mm
- El soporte del riel deslizante para el conector de desagüe se puede configurar en ocho posiciones entre 0 y 93 mm
- La construcción de aislamiento de poliestireno evita la formación de condensación en la superficie del tanque y amortigua las vibraciones en la estructura
- Mantenimiento sin necesidad de utilizar herramientas
- Suministro de agua desde la parte trasera / superior
- La cisterna es de una sola pieza, lo que garantiza el 100% de impermeabilidad
- Instalación del pulsador simplificado y que evita la penetración de humedad e impurezas

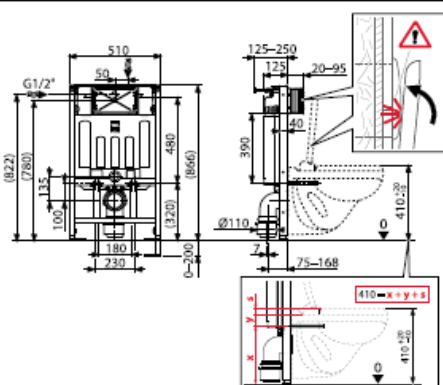


73.111.02.00



STROHM

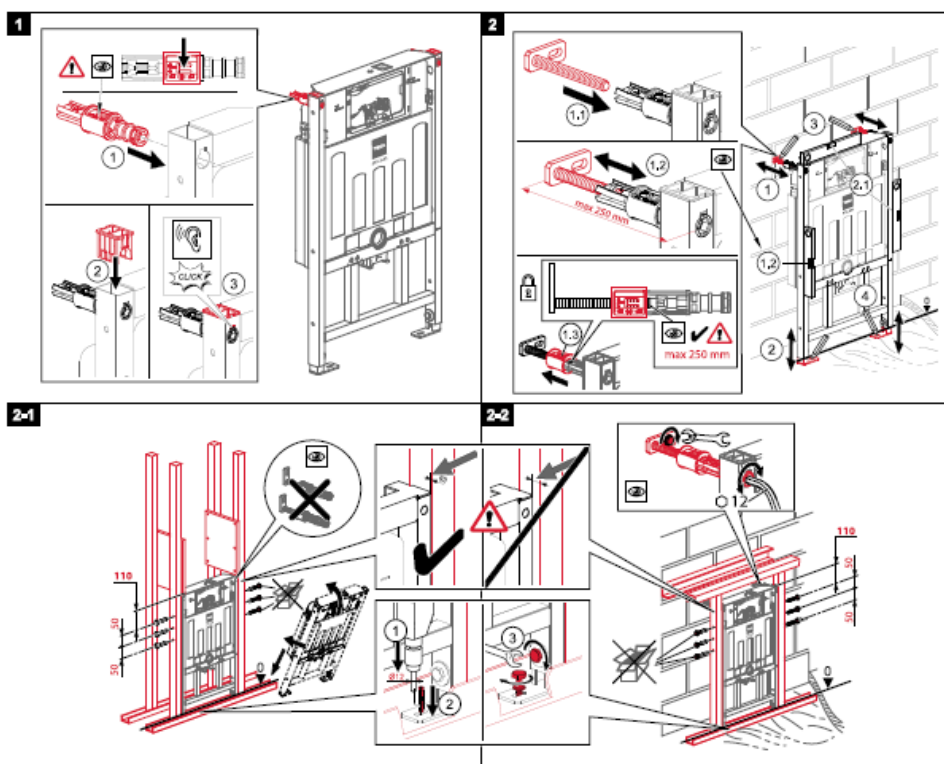
[mm]

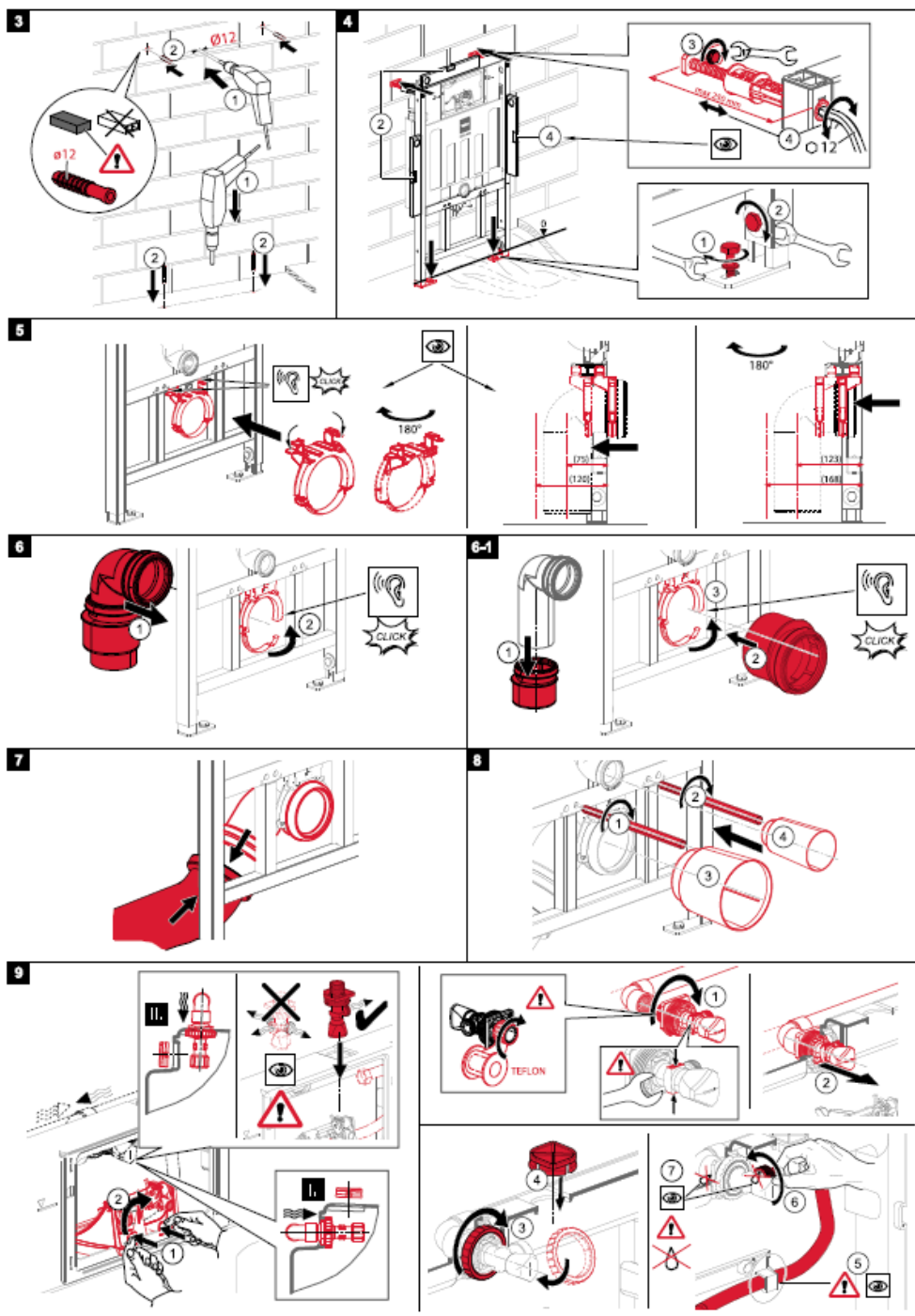


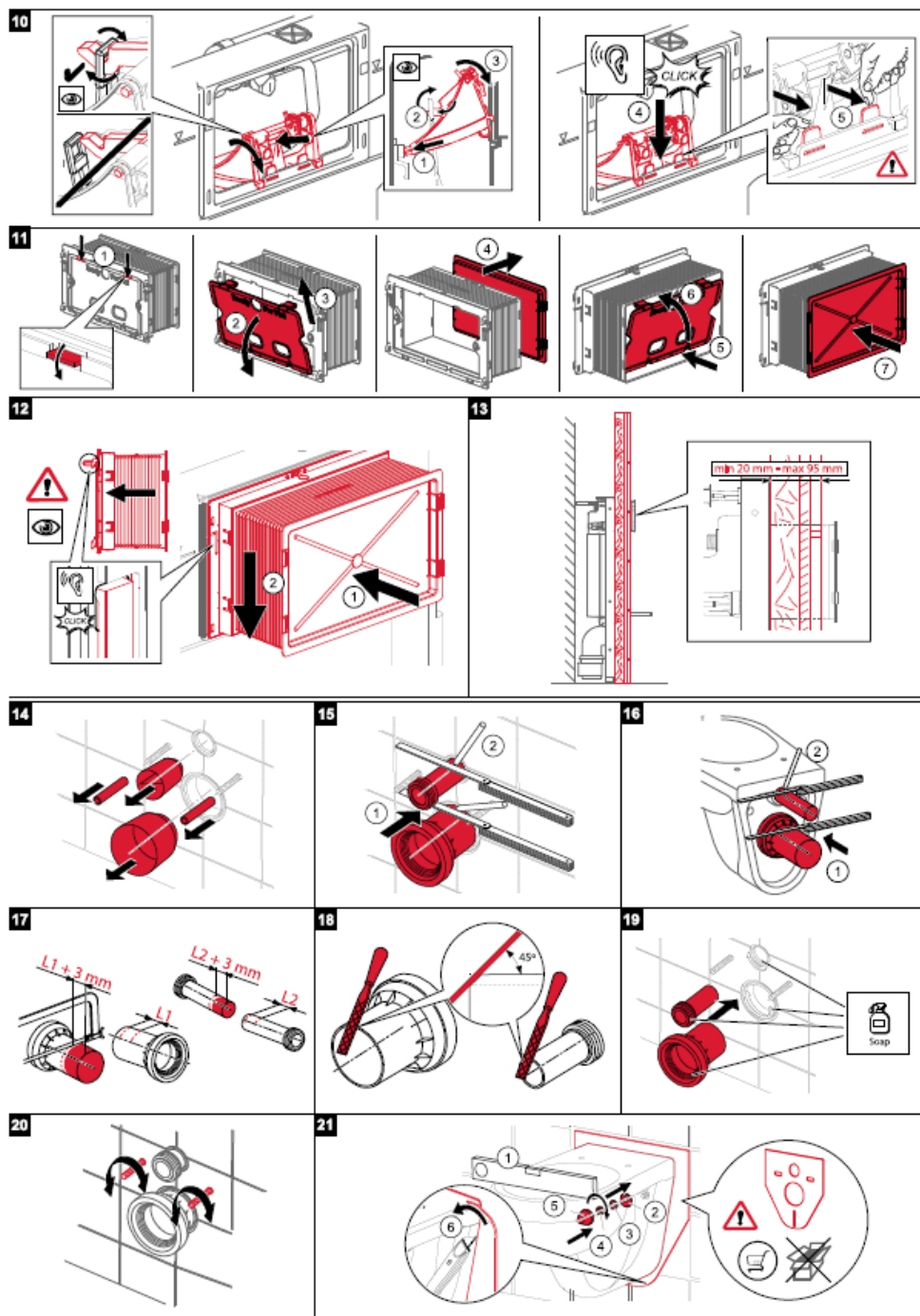
ESP Las dimensiones precedidas de unas abreviaturas entre paréntesis o con las son sólo de referencia. La persona que realiza la instalación es responsable de la correcta instalación y el ajuste de altura del sistema de instalación. La regulación de la altura del sistema de instalación está determinada por el tipo de taza de inodoro utilizada, el asiento del inodoro así como las regulaciones y normas legales del país en el que se realiza la instalación.

EN The dimensions indicated in parentheses are for reference only. The person carrying out the installation is responsible for the correct installation and height adjustment of the pre-wall installation system. The height adjustment of the pre-wall installation system is determined by the type of toilet bowl used, the toilet seat and the content of legal regulations and standards of the country in which the installation is performed.

FR Les dimensions indiquées entre parenthèses sont fournies à titre indicatif uniquement. La personne effectuant l'installation est responsable de l'installation correcte et du réglage en hauteur du système d'installation. Le réglage en hauteur du système d'installation est déterminé par le type de cuvette de WC utilisé, le siège de WC et le contenu des réglementations et normes légales du pays dans lequel l'installation est réalisée.

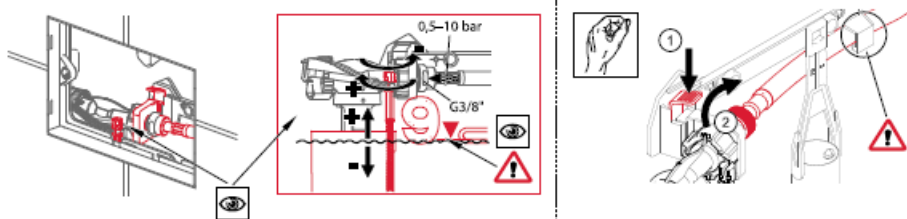




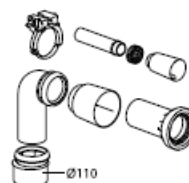
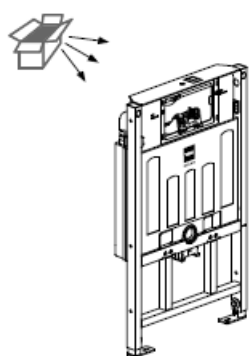
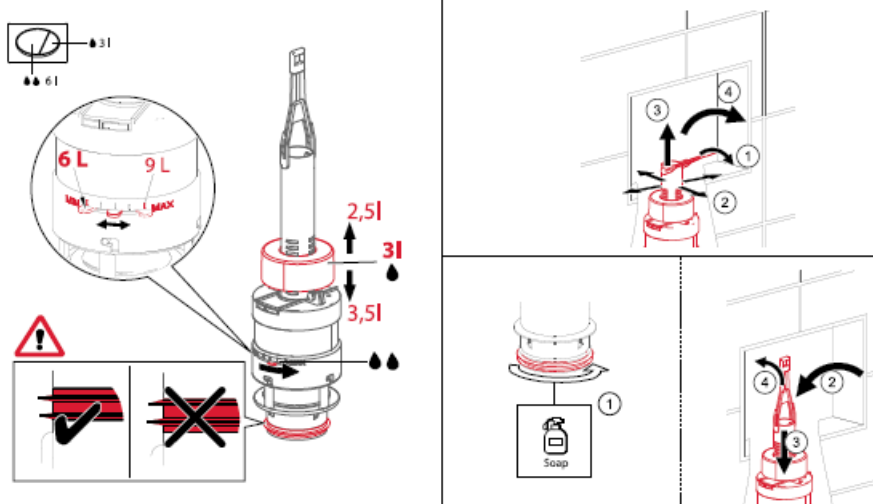




A



B





STROHM

Inscrita Registro Mercantil Baleares: Folio 44, Tomo 35, Libro 28 de Sociedades, Hoja 12 76 - C.I.F.-A07006473