

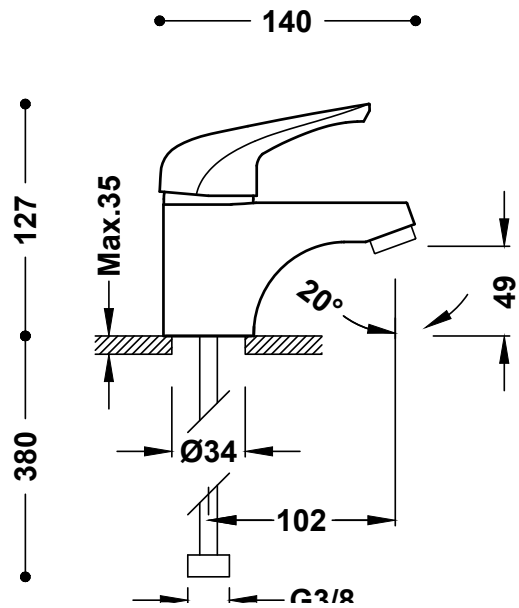
# TRES



## 07110301BT

### MONOMANDO LAVABO

acabado cromo



#### DESCRIPCIÓN DEL PRODUCTO

- Palanca metálica
- Cartucho de discos cerámicos de 40 mm.
- TRES-PROTECT® con limitador ecológico de temperatura
- Acabado cromado
- Rápido sistema de instalación
- Con conexiones flexibles
- Caudal 12 l./m. a 3 bar
- Aireador M24x1
- Acústica  $<20\text{dB}$

Tres Comercial, S.A. | C/Penedès, 16-26 | Zona Industrial, Sector A | 08759 Vallirana (Barcelona)

T (+34) 936834004 | F (+34) 936835061 | [infotres@tresgriferia.com](mailto:infotres@tresgriferia.com)

[www.tresgriferia.com](http://www.tresgriferia.com)

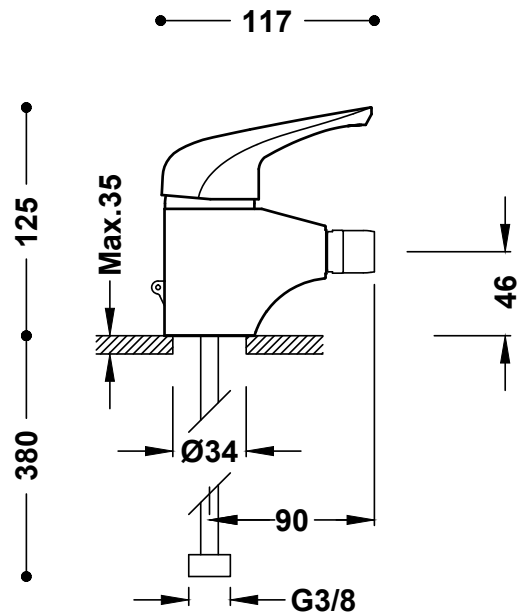
# TRES



## 07112001BT

### MONOMANDO BIDÉ

acabado cromo



#### DESCRIPCIÓN DEL PRODUCTO

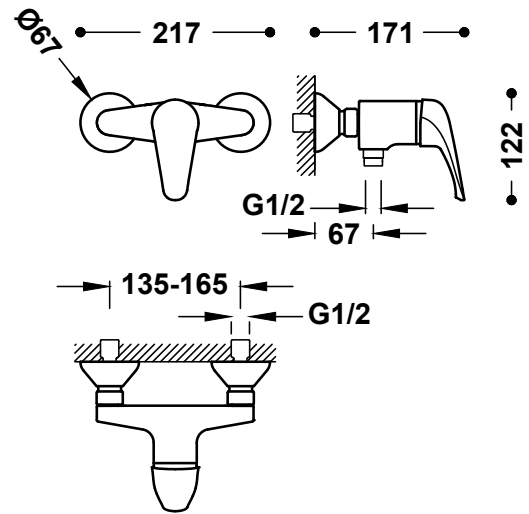
- Palanca metálica
- Cartucho de discos cerámicos de 40 mm.
- TRES-PROTECT® con limitador ecológico de temperatura
- Acabado cromado
- Rápido sistema de instalación
- Con rótula incorporada.
- Con conexiones flexibles
- Caudal 12 l./m. a 3 bar
- Aireador M22x1
- Acústica <30dB

Tres Comercial, S.A. | C/Penedès, 16-26 | Zona Industrial, Sector A | 08759 Vallirana (Barcelona)

T (+34) 936834004 | F (+34) 936835061 | infotres@tresgriferia.com

[www.tresgriferia.com](http://www.tresgriferia.com)

# TRES



## 07116701BT

### MONOMANDO DUCHA

acabado cromo

#### DESCRIPCIÓN DEL PRODUCTO

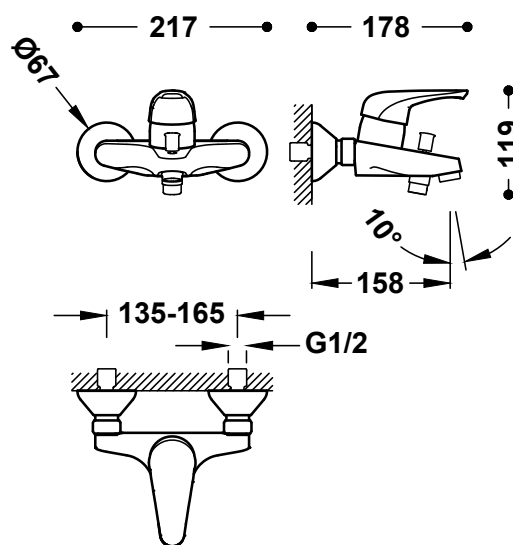
- Palanca metálica
- Cartucho de discos cerámicos de 40 mm.
- TRES-PROTECT® con limitador ecológico de temperatura.
- Acabado cromado
- Toma inferior para flexo G 1/2" con válvula anti-retorno incorporada.
- Caudal 12 l./m. a 3 bar
- Acústica <math><20\text{dB}</math>

Tres Comercial, S.A. | C/Penedès, 16-26 | Zona Industrial, Sector A | 08759 Vallirana (Barcelona)

T (+34) 936834004 | F (+34) 936835061 | [infotres@tresgriferia.com](mailto:infotres@tresgriferia.com)

[www.tresgriferia.com](http://www.tresgriferia.com)

# TRES



## 07117001BT

### MONOMANDO BAÑERA

acabado cromo

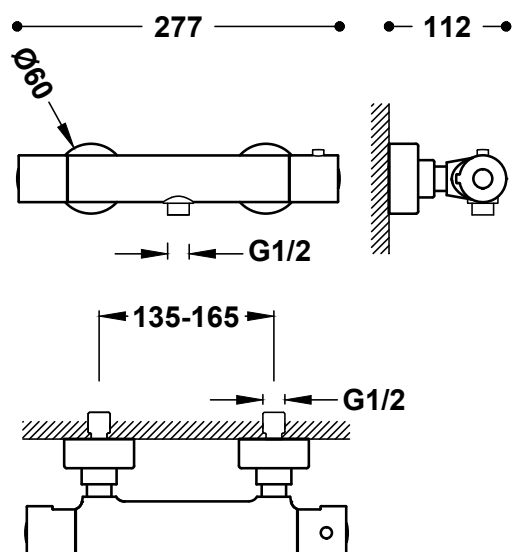
#### DESCRIPCIÓN DEL PRODUCTO

- Palanca metálica
- Cartucho de discos cerámicos de 40 mm.
- TRES-PROTECT® con limitador ecológico de temperatura.
- Acabado cromado
- Inversor automático.
- Toma inferior para flexo G 1/2" con válvula anti-retorno incorporada.
- Caudal ducha 13 l./m. a 3 bar
- Caudal bañera 21 l./m. a 3 bar
- Aireador M24x1
- Acústica <30dB

Tres Comercial, S.A. | C/Penedès, 16-26 | Zona Industrial, Sector A | 08759 Vallirana (Barcelona)

T (+34) 936834004 | F (+34) 936835061 | [infotres@tresgriferia.com](mailto:infotres@tresgriferia.com)

[www.tresgriferia.com](http://www.tresgriferia.com)



## 09016401BT

### TERMOSTATICA DE DUCHA

acabado cromo

#### DESCRIPCIÓN DEL PRODUCTO

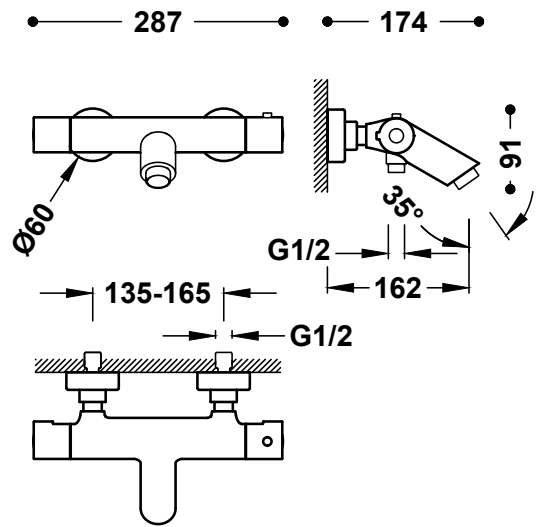
- Tope de seguridad a 38°
- Cartucho termostático compacto
- Toma inferior para flexo G 1/2".
- Filtros colectores de suciedad.
- Con válvulas anti-retorno
- Acabado cromado
- Caudal 12 l./m. a 3 bar
- Acústica <30dB

Tres Comercial, S.A. | C/Penedès, 16-26 | Zona Industrial, Sector A | 08759 Vallirana (Barcelona)

T (+34) 936834004 | F (+34) 936835061 | [infotres@tresgriferia.com](mailto:infotres@tresgriferia.com)

[www.tresgriferia.com](http://www.tresgriferia.com)

# TRES



## 09017401BT

### TERMOSTÁTICA BAÑERA

acabado cromo

#### DESCRIPCIÓN DEL PRODUCTO

- Tope de seguridad a 38°
- Cartucho termostático compacto
- Toma inferior para flexo G 1/2".
- Inversor automático.
- Filtros colectores de suciedad.
- Con válvulas anti-retorno
- Acabado cromado
- Caudal ducha 12 l./m. a 3 bar
- Caudal bañera 20 l./m. a 3 bar
- Acústica <30dB

Tres Comercial, S.A. | C/Penedès, 16-26 | Zona Industrial, Sector A | 08759 Vallirana (Barcelona)

T (+34) 936834004 | F (+34) 936835061 | [infotres@tresgriferia.com](mailto:infotres@tresgriferia.com)

[www.tresgriferia.com](http://www.tresgriferia.com)

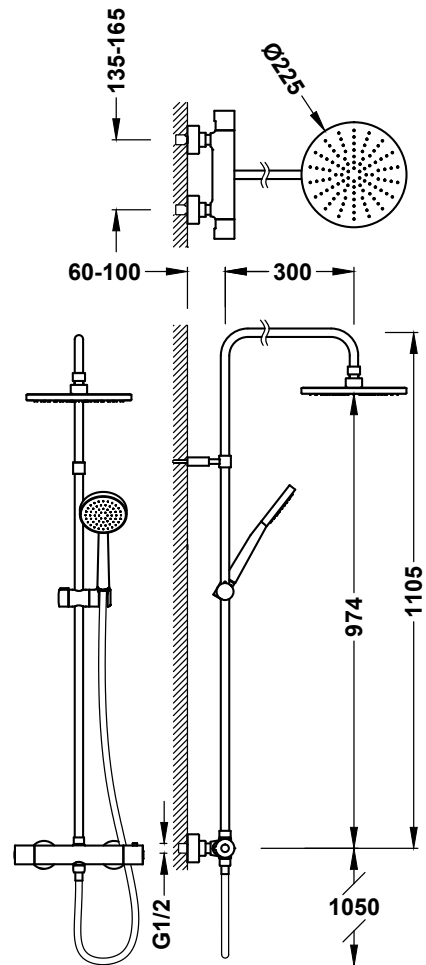
# TRES



## 09039301BT

### KIT TERMOSTATICO DE DUCHA

acabado cromo



#### DESCRIPCIÓN DEL PRODUCTO

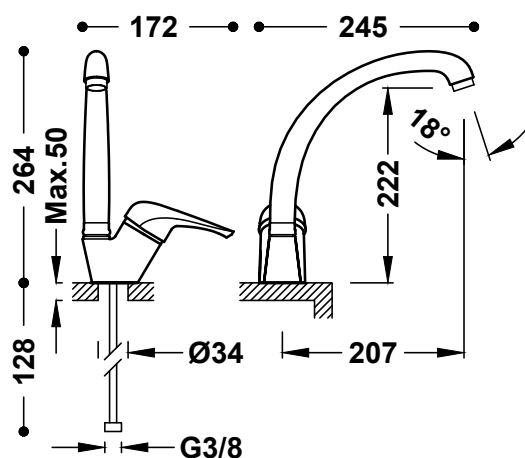
- Ducha fija de Ø225 mm.
- Con rótula incorporada.
- Brazo de ducha de 300 mm.
- Ducha de mano de Ø100 mm.
- Elemento deslizante ajustable en altura.
- Flexo de 1,70 m. 1/2" x 1/2"
- Cartucho termostático compacto.
- Tope de seguridad de 38°C.
- Con válvulas anti-retorno
- Acabado cromado.
- Sistema antical en las duchas.
- Caudal 12 l./m. a 3 bar
- Acústica <30dB

Tres Comercial, S.A. | C/Penedès, 16-26 | Zona Industrial, Sector A | 08759 Vallirana (Barcelona)

T (+34) 936834004 | F (+34) 936835061 | [infotres@tresgriferia.com](mailto:infotres@tresgriferia.com)

[www.tresgriferia.com](http://www.tresgriferia.com)

# TRES



## 07144101BT

### MONOMANDO COCINA

acabado cromo

#### DESCRIPCIÓN DEL PRODUCTO

- Caño alto
- Palanca metálica
- Cartucho de discos cerámicos de 40 mm.
- TRES-PROTECT® con limitador ecológico de temperatura
- Acabado cromado
- Rápido sistema de instalación
- Con conexiones flexibles
- Caudal 11 l./m.
- Aireador M24x1
- Acústica <20dB

Tres Comercial, S.A. | C/Penedès, 16-26 | Zona Industrial, Sector A | 08759 Vallirana (Barcelona)

T (+34) 936834004 | F (+34) 936835061 | [infotres@tresgriferia.com](mailto:infotres@tresgriferia.com)

[www.tresgriferia.com](http://www.tresgriferia.com)