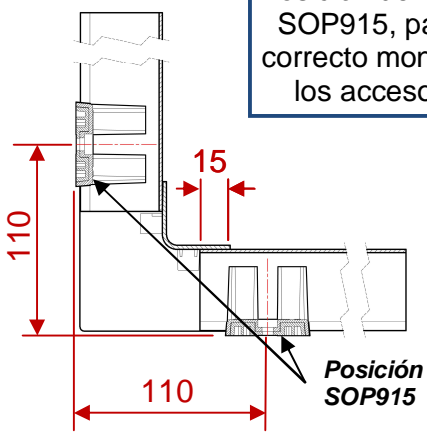


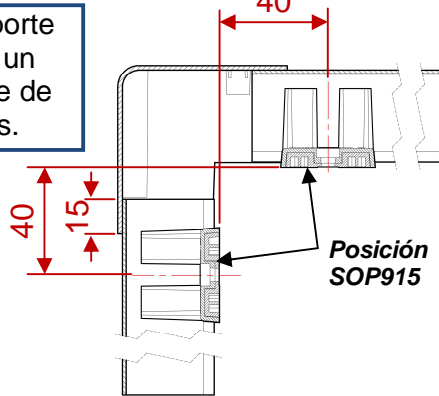
ACCESORIOS DE 60X60

ANGULO INTERIOR
60x60

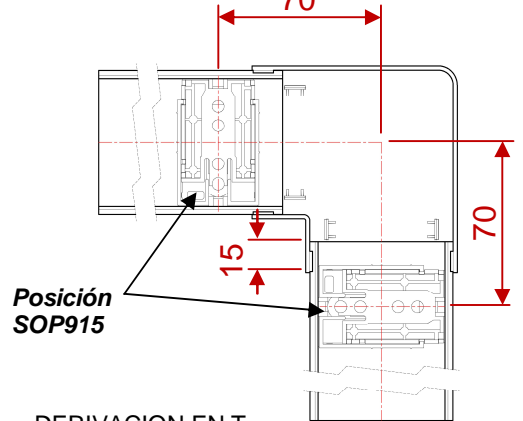


Posición del soporte SOP915, para un correcto montaje de los accesorios.

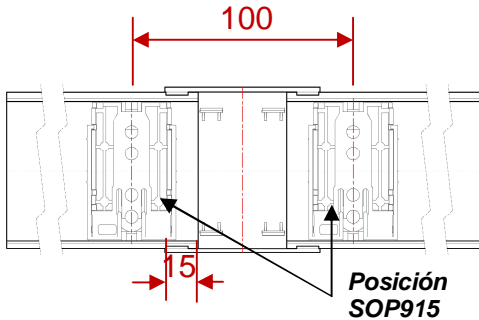
ANGULO EXTERIOR
60x60



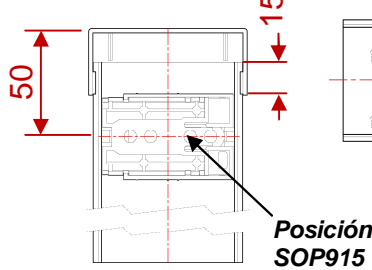
ANGULO PLANO
60x60



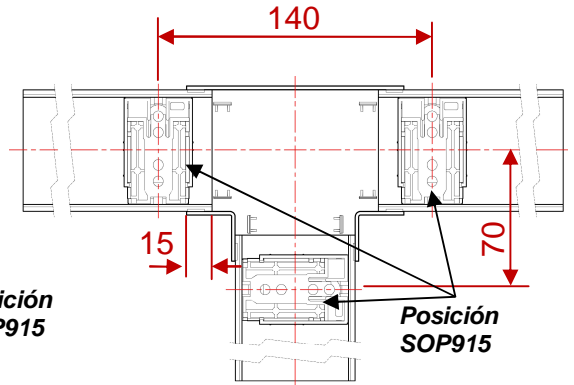
UNION 60x60



TAPA FINAL
60x60

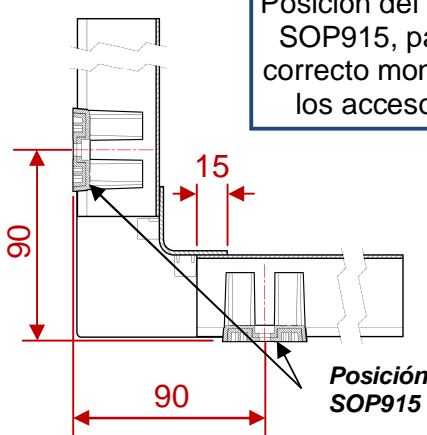


DERIVACION EN T
60x60



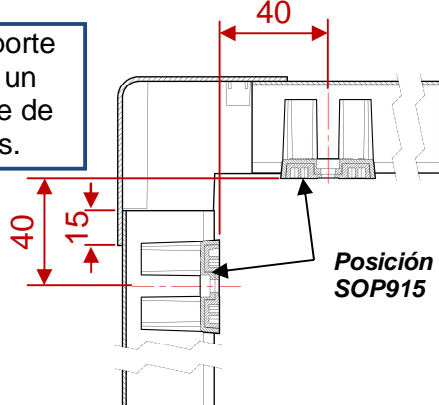
ACCESORIOS DE 40X70

ANGULO INTERIOR
40x70

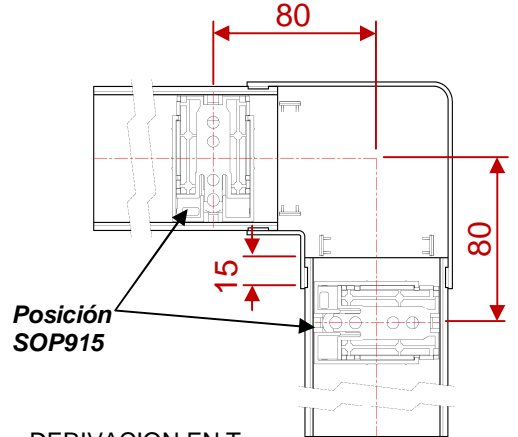


Posición del soporte SOP915, para un correcto montaje de los accesorios.

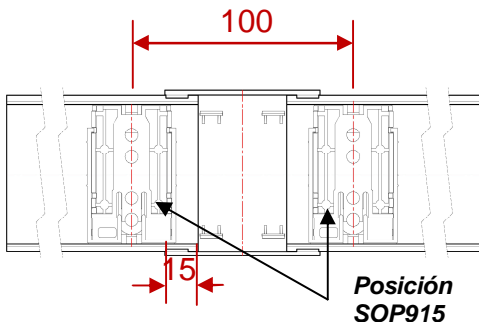
ANGULO EXTERIOR
40x70



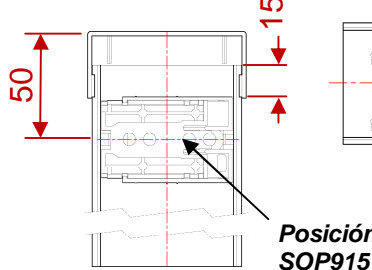
ANGULO PLANO
40x70



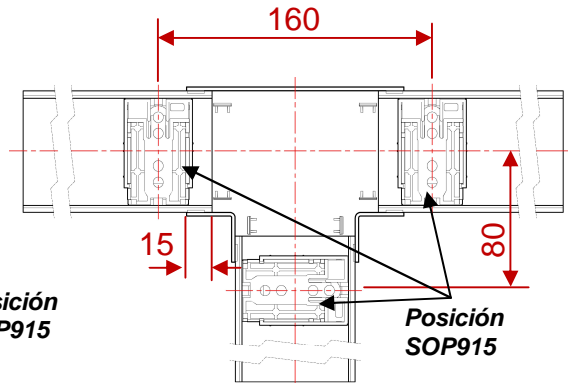
UNION 40x70



TAPA FINAL
40x70



DERIVACION EN T
40x70



ACCESORIOS DE 60X100

